

Diseño e Impresión 3D de Ingeniería

Innovamos el presente y mejoramos tu futuro

Precisión

Rapidez

Calidad



Logramos que tus ideas y proyectos se hagan realidad

¿Quiénes somos?

Somos un laboratorio de tecnologías 3D en el sector de la manufactura aditiva, Ingeniería inversa, diseño CAD y Escaneo 3D métrico



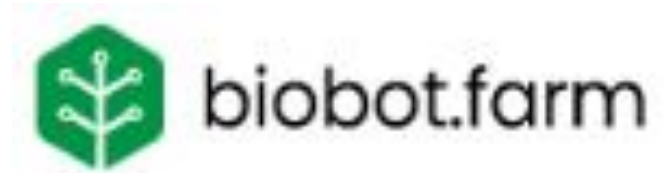
Misión

Dedicar nuestros servicios a la innovación tecnológica e industrial, permitiendo generar una innovación única con los procesos, involucrando tecnologías 3D para facilitar los procesos y elevar el estándar de calidad.

Empresas Que Confían En Nosotros



D.R.A Robotics - Diseño y Manufactura Aditiva 3D



Manufactura Aditiva

Con la exigencia de los procesos industriales contamos con materiales termoplásticos y resinas de ingeniería para poder cumplir con las expectativas del proceso, Logrando tiempos de entrega mucho menores a los de una pieza maquinada con CNC.

Contamos con mas de 20 materiales de ingeniería



Aplicaciones de manufactura aditiva



Fixtures



Herramientas finales

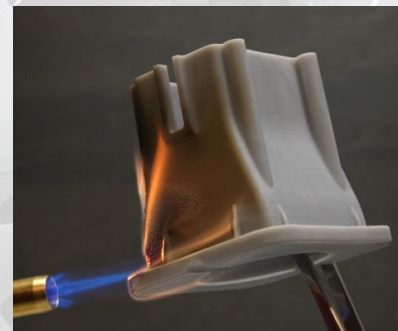


Prototipado funcional



Prototipado conceptual

Retardante a la flama



Materiales con certificación Antiestáticos (ESD), resistentes a la abrasión y corrosión química

Gripper Y Herramientas Robóticas



Ideales para robots colaborativos, con peso reducido, complejidad geométrica sin límites y reducción de mangueras en líneas neumáticas con vacío o presurizadas.

Herramientas Personalizadas



Las herramientas personalizadas facilitan los procesos, son completamente modulares, tiene peso reducido de hasta un 60% que las tradicionales maquinadas o con perfiles extruidos, son de fabricación más rápida y de menor costo.

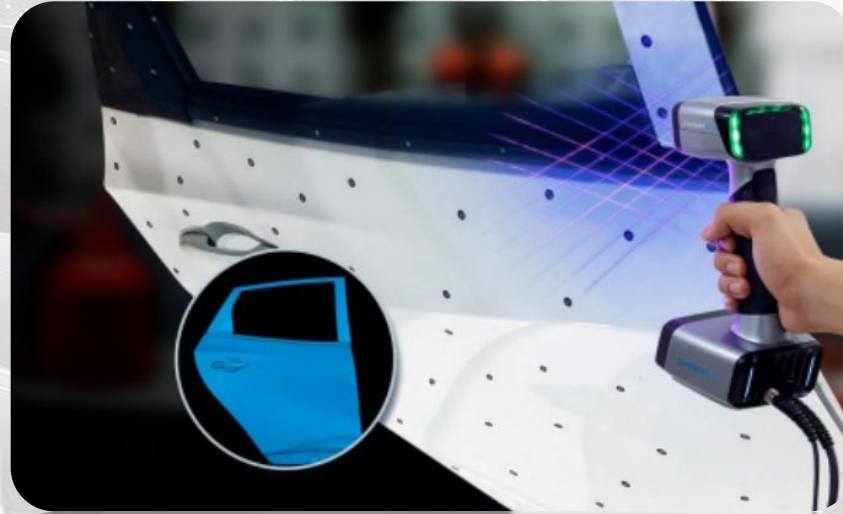
Fabricación Bajo demanda



Cuando la cantidad de piezas no requieren de la inversión de un molde de inyección o de maquinados, la manufactura aditiva es la solución ideal. Fabricamos desde una pieza hasta millares según la necesidad del proyecto cumpliendo con estándares de calidad en cada pieza.

Digitalización

Escaneo 3D métrico

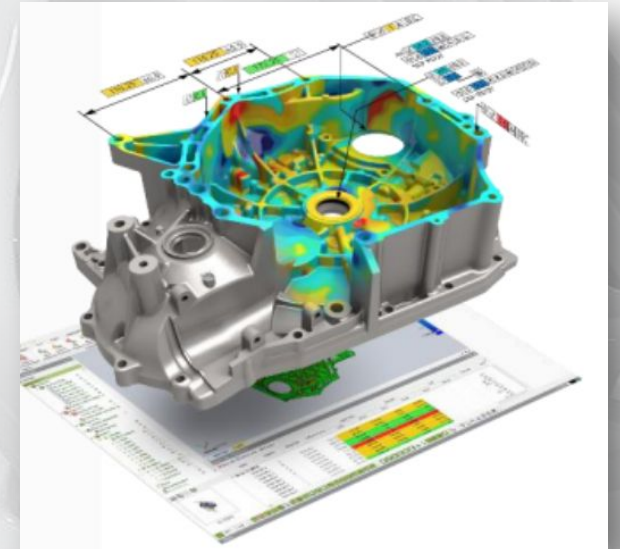


Obtener tu modelo digital a partir de una pieza física nunca fue tan sencillo.

Escaneo 3D con precisión dimensional de 0.05mm, distancia entre puntos de 0.05mm

Inspección

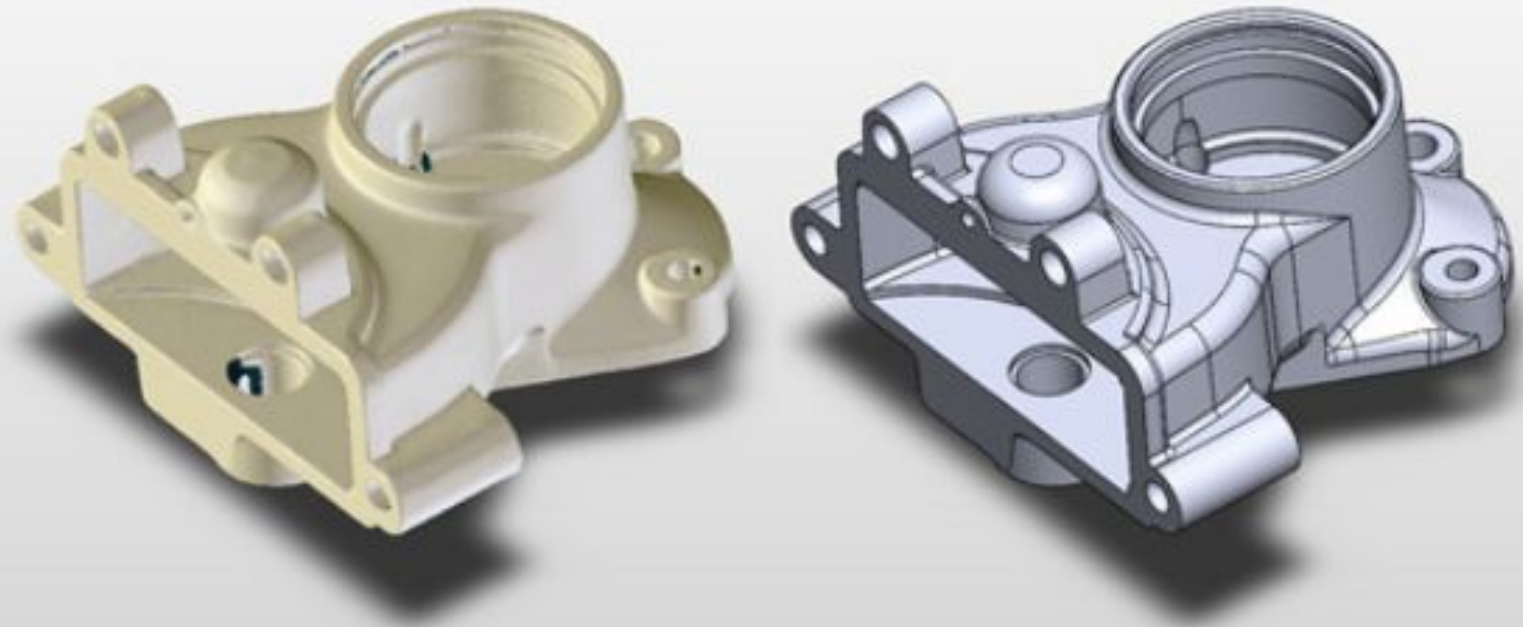
Inspección dimensional y colorimetría. Valida tus maquinas y productos con nuestro servicio especializado. Obtén resultados por colorimetría y conoce los puntos de mejora en tu producción.



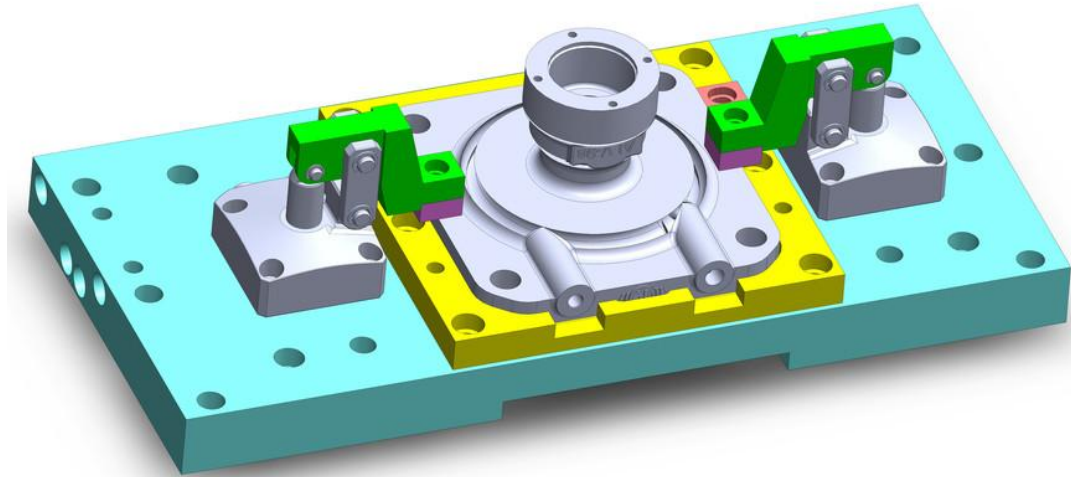
Ya sea que requiera fabricar una nueva pieza o una refacción discontinuada el proceso de ingeniería inversa es una de nuestras especialidades logrando la recuperación y su nuevo método de fabricación más óptimo. te entregamos un archivo Iges, step o PLY de tu pieza.

De la realidad a lo digital

Ingeniería Inversa

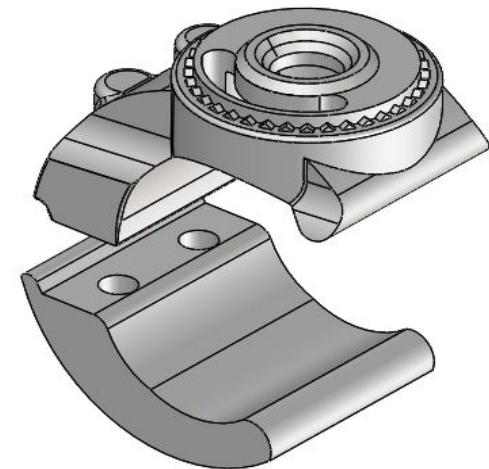


Modelado CAD



Piezas Para Fabricación

Ya sea que requiera fabricar una nueva pieza, mejorar un proceso o diseño de producto, podemos ayudarte desde la conceptualización hasta tener en tus manos un prototipo conceptual o ya final.



¿Materiales?

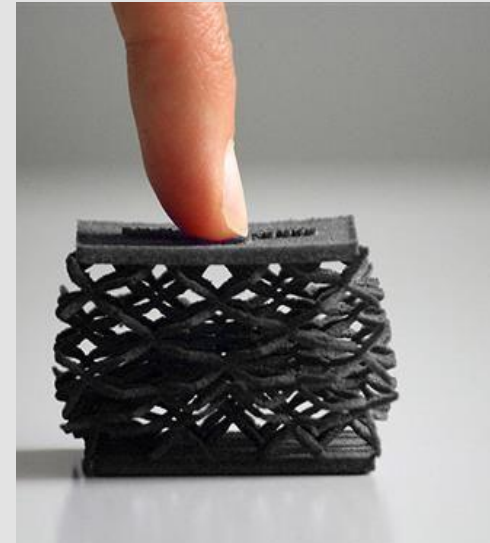


Tenemos más 30 materiales de ingeniería ideales para tu proyecto.

Propiedades:

- Elásticas
- Dureza Shore 50-92A
- Flame Retardant
- Clear material
- High Temp 250 Celcius
- Metal
- ESD Safe
- UV Safe

Y más...



¡Don't Worry Be Happy!

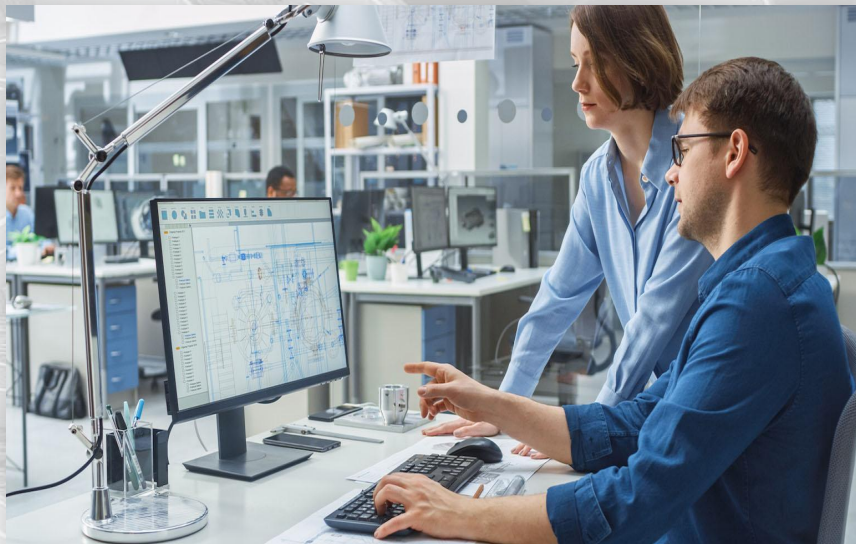
Te asesoramos por el material a elegir, un técnico te acompañará en cada paso para que sea el óptimo para tu proyecto.

!Somos distribuidores!





Innovemos Juntos!



3drarobotics.com.mx

ventas@3drarobotics.com.mx

+52 614 473 9612

Ing. Erick E. Rivera

Innovamos El Presente ... Mejoramos Tu Futuro

Chihuahua, Chihuahua, México.

Col. Rosario, Ponce de León 5409, C.P. 31030