



Catálogo de Soluciones



01



### Mesas de trabajo Sencillas

Con superficie de trabajo  
Pies Nivelables  
Opciones en Perfil 8 40x40  
Opciones con perfil Tubular D30  
Más de 600 accesorios para mesas de trabajo  
Configurable en línea

02



### Mesas de trabajo con ajuste de altura

Con superficie de trabajo  
Ajuste Manual o Electrico  
Opciones en Perfil 8 40x40  
Opciones con perfil Tubular D30  
Más de 600 accesorios para mesas de trabajo  
Configurable en línea  
Capacidad de carga desde 120 kg a 1 ton

03



### Carros de transporte / Dolly

Con divisiones / Servilletero  
Con Ruedas con freno  
Opciones en Perfil 8 40x40  
Opciones con perfil Tubular D30  
Opcion ESD

04



### Flowracks / Estanteria

Con carril de roldanas  
Opciones fijas con pie nivelable  
Opciones con ruedas  
Opciones en Perfil 8 40x40  
Opciones con perfil Tubular D30  
Opcion ESD

05

Tu proyecto a la medida. Te ayudamos a diseñar tu requerimiento.

**Economy - Mesa Básica**

**Codigo:** C0102-326CXV88F  
**Capacidad de carga:** 200 Kg  
**Panel:** Tablero 25 mm  
**ESD Safe:** No  
**Estructura:** MB Perfil 8  
**Medidas Generales:** 1200 x 600 mm  
**Altura Superficie:** 984 mm

**Accesorios adicionales:**  
 - Pies ajustables



**Codigo:** C0102-94PV03JJ3  
**Capacidad de carga:** 150 Kg  
**Panel:** Tablero 25 mm  
**ESD Safe:** No  
**Estructura:** D30 Perfil Tubular  
**Medidas Generales:** 1200 x 600 mm  
**Altura Superficie:** 1060 mm

**Accesorios adicionales:**  
 - Pies ajustables



**Codigo:** C0102-295NXP55P  
**Capacidad de carga:** 180 Kg  
**Panel:** Tablero 30 mm  
**ESD Safe:** No  
**Estructura:** MB Perfil 8 40x40  
**Medidas Generales:** 1000 x 500 mm  
**Altura Superficie:** 857 mm

**Accesorios adicionales:**  
 - Ruedas D75, 2 con freno.

**Economy - Mesa de trabajo estandar**

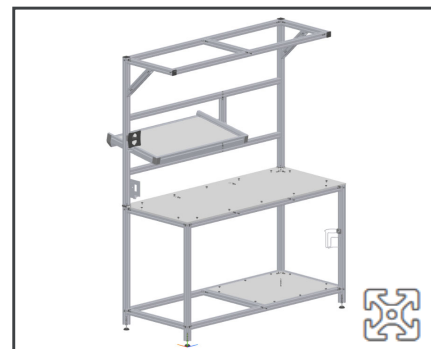
**Codigo:** C0102-352PV0DCD  
**Capacidad de carga:** 200 Kg  
**Panel:** Tablero 25 mm  
**ESD Safe:** No  
**Estructura:** MB Perfil 8  
**Medidas Generales:** 1800 x 710 mm  
**Altura Superficie:** 970 mm  
**Altura Total:** 2200 mm

**Accesorios adicionales:**  
 - Pies ajustables  
 - Parte voladiza para instalar lamparas u otros dispositivos.



**Codigo:** C0102-4XV443CFD  
**Capacidad de carga:** 150 Kg  
**Panel:** Tablero 25 mm  
**ESD Safe:** No  
**Estructura:** D30 Perfil Tubular  
**Medidas Generales:** 1500 x 710 mm  
**Altura Superficie:** 960 mm  
**Altura Total:** 2200 mm

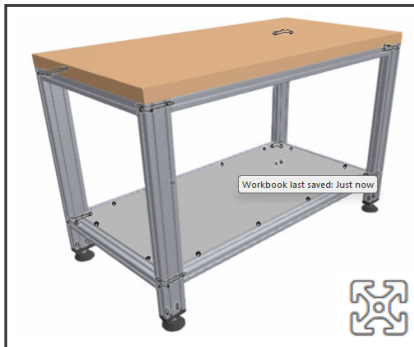
**Accesorios adicionales:**  
 - Pies ajustables  
 - Parte voladiza para instalar lamparas u otros dispositivos.



**Codigo:** C0102-VFD24V632  
**Capacidad de carga:** 150 Kg  
**Panel:** Plastico solido 10 mm  
**ESD Safe:** No  
**Estructura:** D30 Perfil Tubular  
**Medidas Generales:** 1500 x 710 mm  
**Altura Superficie:** 960 mm  
**Altura Total:** 2200 mm

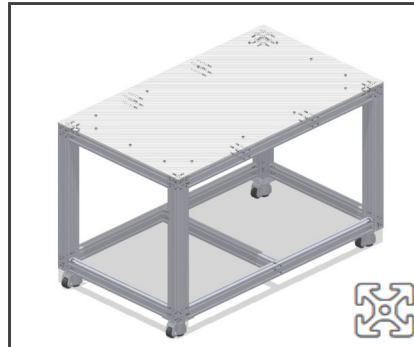
**Accesorios adicionales:**  
 - Pies ajustables  
 - Porta Monitor sencillo  
 - Porta Botella  
 - Charola inclinada  
 - Superficie principal de 10 mm  
 - Panel inferior de 4 mm

Todas las opciones son configurables, se pueden agregar accesorios o ajustar.

**Alta Capacidad - Mesas de Trabajo**

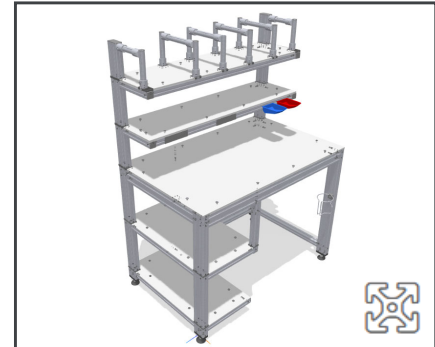
**Codigo:** C0102-18NJ62XNF  
**Capacidad de carga:** 250 Kg  
**Panel:** Tablero 40 mm, Multiplex  
**ESD Safe:** No  
**Estructura:** MB Perfil 8  
**Medidas Generales:** 1200 x 600 mm  
**Altura Superficie:** 850 mm

**Accesorios adicionales:**  
 - Pies ajustables M12  
 - Panel



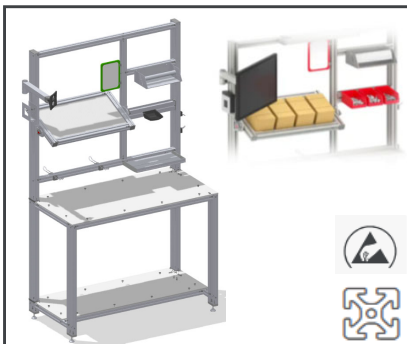
**Codigo:** C0102-VDP97X362  
**Capacidad de carga:** 500 Kg  
**Panel:** Plastico Solido 10 mm  
**ESD Safe:** No  
**Estructura:** MB Perfil 8  
**Medidas Generales:** 1500 x 880 mm  
**Altura Superficie:** 1018 mm

**Accesorios adicionales:**  
 - Rueda Gato D62 (Pie y Rueda)  
 - Panel 10 mm (Plastico Solido).  
 - Perfil 80x80



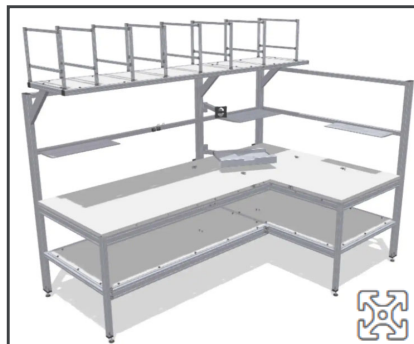
**Codigo:** C0102-618N19PFD  
**Capacidad de carga:** 300 Kg  
**Panel:** Plastico Solido 10 mm  
**ESD Safe:** No  
**Estructura:** MB Perfil 8  
**Medidas Generales:** 1200 x 750 mm  
**Altura Superficie:** 920 mm  
**Altura Total:** 1664 mm

**Accesorios adicionales:**  
 - Pies ajustables  
 - Contenedor pequeño x 2 pc  
 - Porta Botella  
 - 2 niveles superiores para materiales  
 - Separador con perfil D30  
 - Repisas inferiores con panel 4 mm  
 - Porta impresora

**Proyectos a la medida - Ejemplos**

**Codigo:** C0102-144PD4XPN  
**Capacidad de carga:** 150 Kg  
**Panel:** Plastico Solido 10 mm (ESD)  
**ESD Safe:** SI  
**Estructura:** MB Perfil 8  
**Medidas Generales:** 1200 x 600 mm  
**Altura Superficie:** 925 mm  
**Altura Total:** 2069 mm

**Accesorios adicionales:**  
 - Brazo porta Monitor VESA 75-100  
 - Repisa con bordes  
 - Charola con ajuste angular  
 - Perfil porta bines  
 - Porta CPU Mini  
 - Ganchos porta herramientas  
 - Base porta Rollos



**Codigo:** C0102-45PPJ77PV  
**Capacidad de carga:** 250 Kg  
**Panel:** Tablero 25 mm  
**ESD Safe:** No  
**Estructura:** MB Perfil 8  
**Medidas Generales:** 2684 x 1722 mm  
**Altura Superficie:** 895 mm  
**Altura Total:** 2270 mm

**Accesorios adicionales:**  
 - Pies ajustables  
 - Repisas multiproposito 200x600 mm  
 - Brazo porta monitor VESA 75-100  
 - Brazo porta teclado movil  
 - Servilletero en parte superior



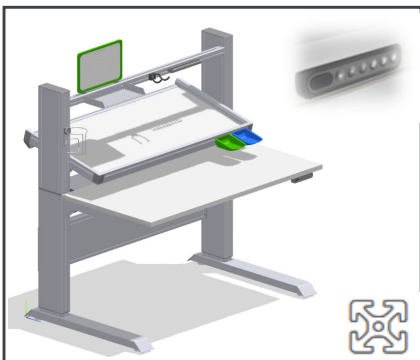
**Codigo:** C0102-12FC4DC47  
**Capacidad de carga:** 200 Kg  
**Panel:** Tablero 25 mm  
**ESD Safe:** No  
**Estructura:** MB Perfil 8 / LPS D30  
**Medidas Generales:** 1570x 2465 mm  
**Altura Superficie:** 920 mm  
**Altura Total:** 2200 mm

**Accesorios adicionales:**  
 - Mesa de trabajo estandar  
 - Tarifold portadocuemntos  
 - 2 niveles para cajas plasticas  
 - 1 nivel de conveyor suspendido  
 - 1 retorno de conveyor suspendido  
 - Multicontactos

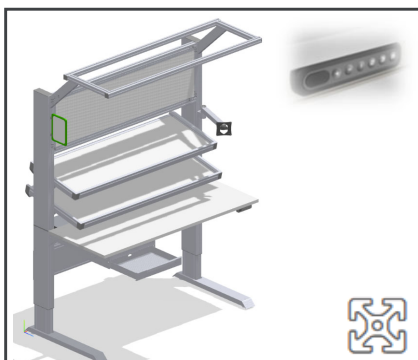
Todas las opciones son configurables, se pueden agregar accesorios o ajustar.



### Electricas - Estaciones de trabajo



**Codigo:** C0102-DC05X97NF  
**Capacidad de carga:** 200 Kg  
**Panel:** Tablero 25 mm  
**ESD Safe:** No  
**Estructura:** MB Perfil 8  
**Medidas Generales:** 1200 x 922 mm  
**Altura Superficie:** 730 mm (+400 mm)  
**Altura Total:** 1456 mm



**Codigo:** C0102-PD55CXN66  
**Capacidad de carga:** 200 Kg  
**Panel:** Tablero 25 mm  
**ESD Safe:** No  
**Estructura:** MB Perfil 8  
**Medidas Generales:** 1500 x 1215 mm  
**Altura Superficie:** 900mm (+-200 mm)  
**Altura Total:** 2250 mm



**Codigo:** EX-01156  
**Capacidad de carga:** 200 Kg  
**Panel:** Tablero 30 mm ESD  
**ESD Safe:** Si  
**Estructura:** MB Perfil 8  
**Medidas Generales:** 1200 x 922 mm  
**Altura Superficie:** 900mm (+-200 mm)  
**Altura Total:** 2250 mm

**Accesorios adicionales:**

- Ajuste electrico (Carrera: 400 mm)
- Charola inclinable
- Porta Botella
- Gancho para herramienta
- Repisa con bordes
- Set portaherramientas de resorte

**Accesorios adicionales:**

- Ajuste electrico (Carrera: 400 mm)
- 2 Charolas inclinables
- Porta Monitor VESA 75-100
- Pizarron magnetico blanco superior.
- Cajon sencillo S1 H70
- Extension de mesa para lamparas

**Accesorios adicionales:**

- Ajuste electrico (Carrera: 400 mm)
- Charolas inclinadas con divisores
- Brazo porta-herramientas simple
- Balancing deslizante (x,y,z) 3 ejes
- Tapete ESD con terminal tierra.
- Portacables guia flexible

### Manual - Estaciones de trabajo



**Codigo:** C0102-09CX69NC2  
**Capacidad de carga:** 120 Kg  
**Panel:** Tablero 25 mm  
**ESD Safe:** No  
**Estructura:** MB Perfil 8  
**Medidas Generales:** 1200 x 600 mm  
**Altura Superficie:** 940 mm (+300 mm)  
**Altura Total:** 940 mm



**Codigo:** C0102-17NF78X37  
**Capacidad de carga:** 120 Kg  
**Panel:** Tablero 25 mm  
**ESD Safe:** No  
**Estructura:** MB Perfil 8  
**Medidas Generales:** 1200 x 680 mm  
**Altura Superficie:** 860 mm (+300 mm)  
**Altura Total:** 2210 mm



**Codigo:** EX-01546  
**Capacidad de carga:** 120 Kg  
**Panel:** Tablero 25 mm  
**ESD Safe:** No  
**Estructura:** D30 Perfil Tubular  
**Medidas Generales:** 1200 x 600 mm  
**Altura Superficie:** 940 mm (+300 mm)  
**Altura Total:** 940 mm

**Accesorios adicionales:**

- Ajuste manual con Manivela.
- Sistema telescopico de 4 columnas.

**Accesorios adicionales:**

- Ajuste manual con Manivela.
- Sistema telescopico de 4 columnas.
- Porteria basica, lista para montar accesorios.
- Extension superior para lampara

**Accesorios adicionales:**

- Ajuste manual con Manivela.
- Sistema telescopico de 4 columnas.

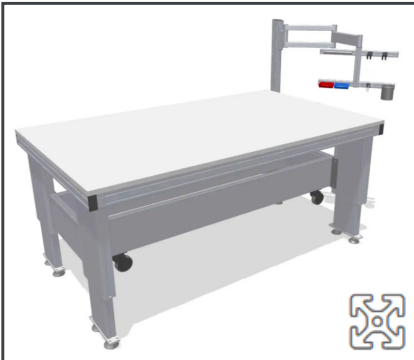
Mesas de Trabajo con ajuste de altura

02

Todas las opciones son configurables, se pueden agregar accesorios o ajustar.

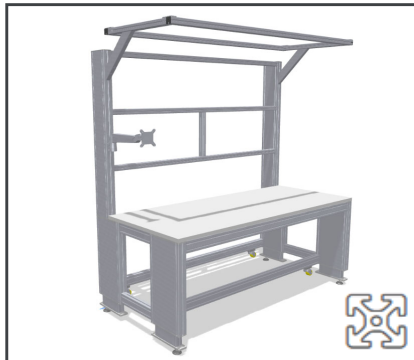


### Alta Capacidad - Mesas de Trabajo E



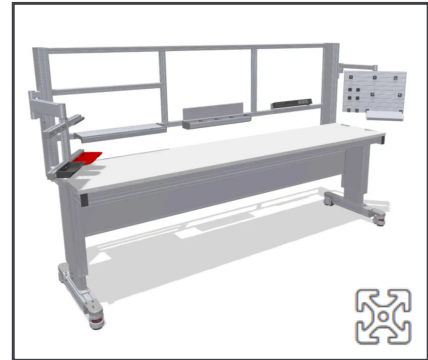
**Codigo:** C0102-11XXF58FD  
**Capacidad de carga:** 1000 Kg  
**Panel:** Tablero 25 mm  
**ESD Safe:** No  
**Estructura:** MB Perfil 8  
**Medidas Generales:** 1200 x 2000 mm  
**Altura Superficie:** 830mm (+200 mm)  
**Altura Total:** 1579 mm (Poste A)

- Accesorios adicionales:**
- Ajuste electrico (Carrera: 400 mm)
  - Estacion Movil en posicion 0
  - Brazo porta herramientas



**Codigo:** C0102-JV1XJJ227  
**Capacidad de carga:** 1000 Kg  
**Panel:** Tablero 25 mm  
**ESD Safe:** No  
**Estructura:** MB Perfil 8  
**Medidas Generales:** 1800 x 918 mm  
**Altura Superficie:** 770mm (Ajustable)  
**Altura Total:** 2065 mm

- Accesorios adicionales:**
- Ajuste electrico (Carrera: 400 mm)
  - Extension de mesa para lamparas.
  - Ruedas para mover estructura.
  - Estructura intermedia para montaje de diversos accesorios.
  - Brazo portamonitor VESA 75-100



**Codigo:** C0102-FC1DFJ595  
**Capacidad de carga:** 600 Kg  
**Panel:** Tablero 25 mm  
**ESD Safe:** No  
**Estructura:** MB Perfil 8  
**Medidas Generales:** 2700 x 840 mm  
**Altura Superficie:** 890mm (Ajustable)  
**Altura Total:** 1695 mm

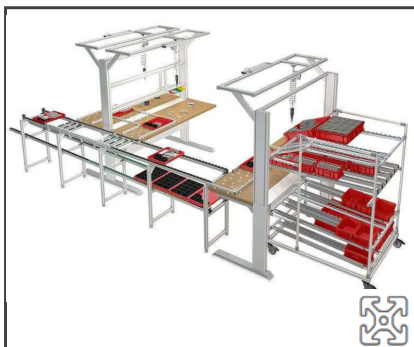
- Accesorios adicionales:**
- Rueda Gato (Pie y Rueda)
  - Brazo porta Herramientas izquierdo
  - Brazo con panel ranurado
  - Repisa con bordes
  - Contenedor con divisiones
  - Multicontactos

### Proyectos a la medida - Ejemplos



**Codigo:** C1002-4CD07ND22  
**Capacidad de carga:** 150 Kg por lado  
**Panel:** Tablero 25 mm  
**ESD Safe:** No  
**Estructura:** MB Perfil 8  
**Medidas Generales:** 1500 x 1360 mm  
**Altura Superficie:** 920 mm  
**Altura Total:** 2265 mm

- Accesorios adicionales:**
- Ajuste manual con tornillos
  - 2 Sillas Ergonomicas certificadas
  - Mesa Cara a cara, doble panel
  - Brazo porta bines / herramienta
  - Brazo porta monitor VESA 75-100
  - Balancing para herramienta colgante
  - Bote de basura



**Codigo:** EX-01080  
**Capacidad de carga:** 150 Kg por lado  
**Panel:** Multiwall 40 mm  
**ESD Safe:** No  
**Estructura:** MB Perfil 8 / LPS D30  
**Medidas Generales:** NA  
**Altura Superficie:** 900 mm  
**Altura Total:** 2270 mm

- Accesorios adicionales:**
- Proceso interconectado por carriles de roldanas, cuenta con un rack de alimentacion de materia prima, y un conveyor (WIP) para mandar producto terminado de la estacion 01 a las estaciones 02 y 03.



**Codigo:** EX-01095  
**Capacidad de carga:** 150 Kg  
**Panel:** Tablero Multiwall 40 mm  
**ESD Safe:** No  
**Estructura:** MB Perfil 8 / LPS D30  
**Medidas Generales:** 1500 x 760 mm  
**Altura Superficie:** 900 mm  
**Altura Total:** 2200 mm

- Accesorios adicionales:**
- Ajuste altura electrico
  - Carril de roldanas para cajas
  - Panel magnetico pizarron
  - Repisa de aluminio
  - Gantry X-Y para balancing colgante
  - Tarfilod
  - Ruedas para mover estacion.

Todas las opciones son configurables, se pueden agregar accesorios o ajustar.



### Carros de transporte Basicos



**Codigo:** C0102-694DP47JX  
**Capacidad de carga:** 180 Kg  
**Panel:** Tablero 25 mm, plastico 4mm  
**Estructura:** Perfil Tubular D30  
**Medidas Generales:** 1000 x 600 mm  
**Altura Total:** 1040 mm

**Accesorios adicionales:**  
 - Maneta KH Negra  
 - Ruedas con frenos.



**Codigo:** C0102-04DDP79NX  
**Capacidad de carga:** 100 Kg  
**Panel:** NA, Carril de Roldanas  
**Estructura:** Perfil Tubular D30 / MB  
**Medidas Generales:** 1370 x 570 mm  
**Altura Total:** 985 mm

**Accesorios adicionales:**  
 - Carril de roldanas, 2 entradas, 1 retorno.  
 - Ruedas giratorias con frenos  
 - No se incluyen contenedores



**Codigo:** C0102-07CF4DN34  
**Capacidad de carga:** 1150 Kg  
**Panel:** NA  
**Estructura:** MB Perfil 8  
**Medidas Generales:** 900 x 640 mm  
**Altura Total:** 1040 mm

**Accesorios adicionales:**  
 - Asa Ergonomica  
 - Rueda Heavy Duty D125 con freno  
 - Topes para tarimas en esquinas.  
 - Cover para evitar daños en perfiles

### Servilleteros - Carros con divisiones



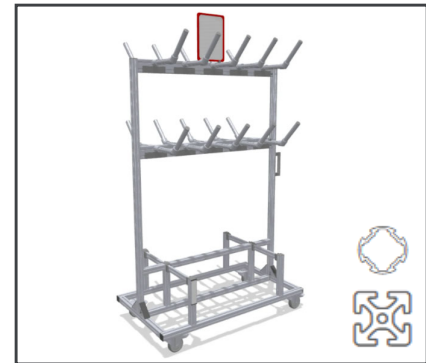
**Codigo:** C0102-35VN5FP43  
**Capacidad de carga:** 300 Kg  
**Separacion:** 180 mm entre divisiones  
**Estructura:** Perfil Tubular D30  
**Medidas Generales:** 1000 x 1000 mm  
**Altura Total:** 1200 mm

**Accesorios adicionales:**  
 - Asas para maniobrar  
 - 4 ruedas giratorias D100 con frenos  
 - Divisiones con proteccion horizontal  
 - Panel de soporte de 10 mm  
 - Uso tipico para paneles, productos largos o plasticos automotrices.



**Codigo:** C0102-877P47XNX  
**Capacidad de carga:** 100 Kg  
**Separacion:** Variable y ajustable  
**Estructura:** Perfil Tubular D30 / MB  
**Medidas Generales:** 1068 x 866 mm  
**Altura Total:** 1030 mm

**Accesorios adicionales:**  
 - Repisa superior para materiales como cajas plasticas o cajas de carton.  
 - Divisiones Tubulares sencillas y con topes diversos para arneses, rollos de cables u otros productos flexibles.  
 - Asa ergonomica



**Codigo:** C0102-DVX14V036  
**Capacidad de carga:** 250 Kg  
**Separacion:** 190 mm entre divisiones  
**Estructura:** MB Perfil 8  
**Medidas Generales:** 1200 x 700 mm  
**Altura Total:** 1800 mm

**Accesorios adicionales:**  
 - Uso tipico para Rollos de cables, tubos, arneses y autopartes flexibles.  
 - Divisiones ajustables via allen 5  
 - Ruedas giratorias con frenos  
 - Letrero de señalizacion para identificar el carro.

¿Sabias que item tiene los productos modulares con los mas altos estandares de calidad en fabricación?  
 Cuando compras productos item, compras seguridad y valor a largo plazo.



Todas las opciones son configurables, se pueden agregar accesorios o ajustar.



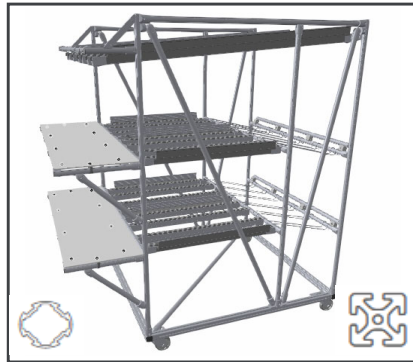
### Carros intralogisticos - Materiales



**Codigo:** C0102-31CX10VVC  
**Capacidad de carga:** 600 Kg  
**Carriles:** Rollers St  
**Estructura:** Perfil Tubular D30 / MB  
**Medidas Generales:** 1700 x 930 mm  
**Altura Total:** 1840 mm

**Accesorios adicionales:**

- Ruedas Giratorias con frenos
- 3 niveles con 3 carriles guiados para cajas plasticas, todo con inclinacion.
- Panel en parte inferior para materiales
- Tiron de arrastre pesado y contratiron
- Letrero para identificar unidad
- ID Porta-etiquetas para cada carril



**Codigo:** C0102-PDJ630DFD  
**Capacidad de carga:** 60 kg por nivel  
**Carriles:** Rollers St  
**Estructura:** Perfil Tubular D30 / MB  
**Medidas Generales:** 1700 x 1400 mm  
**Altura Total:** 1900 mm

**Accesorios adicionales:**

- 2 plataformas de trabajo alineadas con carriles de roldanas, tipicamente para preparacion de material.
- Retorno o nivel para contenedores vacios en la parte superior.
- Apto para cajas de 600 x 400 mm
- Pendiente ergonomica en el area de recoleccion

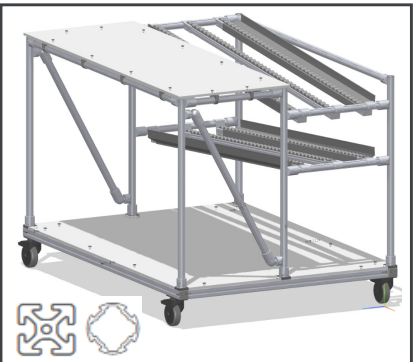


**Codigo:** C0102-667XV0CCJ  
**Capacidad de carga:** 1000 Kg  
**Tarima:** 1200 x 800  
**Estructura:** MB Perfil 8  
**Medidas Generales:** 1210 x 810 mm  
**Altura Total:** 660 mm

**Accesorios adicionales:**

- Tiron de arrastre y contra tiros
- 2 Ruedas Fijas PU HD
- 2 Ruedas giratorias PU HD con freno
- Topes en las esquinas y placas de centrado para tarimas.
- Protector de impactos en las esquinas de la base.
- No se incluye Tarima

### Proyectos a la medida - Ejemplos



**Codigo:** C0102-602FN69XX  
**Capacidad de carga:** 150 kg totales  
**Carriles:** Rollers St  
**Estructura:** Perfil Tubular D30 / MB  
**Medidas Generales:** 1400 x 1000 mm  
**Altura Total:** 1010 mm

**Accesorios adicionales:**

- Panel superior de trabajo, plastico.
- Panel inferior de plastico 10 mm.
- 2 carriles para contenedores, 1 carril para entrada de material, y otro carril para salida de material.
- Ruedas Giratorias con frenos.



**Codigo:** C0102-NCD399V49  
**Capacidad de carga:** 250 kg total  
**Pilares:** 40 Sujetadores tubulares.  
**Estructura:** Perfil Tubular D30 / MB  
**Medidas Generales:** 970 x 700 mm  
**Altura Total:** 1600 mm

**Accesorios adicionales:**

- 40 postes para colgar productos como: Arneses en rollos, cables y gomas.
- Posicion de los postes ajustables de manera horizontal.
- Topes para mantener el material en su lugar.
- Ruedas giratorias con frenos.



**Codigo:** C0102-73JNN80NX  
**Capacidad de carga:** 150 Kg totales  
**Separacion:** 200 mm entre divisiones  
**Estructura:** MB Perfil 8  
**Medidas Generales:** 1200 x 800 mm  
**Altura Total:** 1500 mm

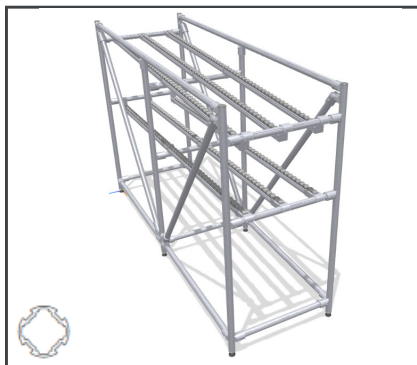
**Accesorios adicionales:**

- 5 divisiones por nivel de 200 mm cada una. en total se tienen 10 espacios.
- Todo puede ser ajustado a la dimension que se requiera
- Superficies de plastico 10 mm de uso rudo (resina celulosa).
- 2 Ruedas giratorias con frenos.
- Capacidad de carga distribuida.

Todas las opciones son configurables, se pueden agregar accesorios o ajustar.



### FIFO Flowrack



**Codigo:** C0102-J05DJ67XN  
**Capacidad de carga:** 200 kg  
**Altura Nivel 1:** 1000 mm  
**Altura Nivel 2:** 670 mm  
**Altura Nivel 3:** NA  
**Caja:** Frente de 400 a 480 mm  
**Medidas Generales:** 1800 x 570 mm  
**Altura Total:** 1230 mm

- Accesorios adicionales:**
- Nivel de entrada de materiales
  - Nivel inferior de salida de materiales
  - Pies con ajuste altura para nivelar



**Codigo:** C0102-353FFD331  
**Capacidad de carga:** 200 kg  
**Medida frontal por division:** 630 mm  
**Caja ejemplo:** 300 x 400 mm  
**Nivel apilacion:** gap de 240 mm alto  
**Medidas Generales:** 1320 X 540 mm  
**Altura Total:** 1400 mm

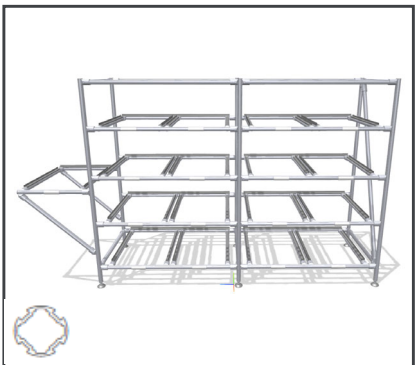
- Accesorios adicionales:**
- Rack Movil, ruedas con frenos
  - 4 cavidades para colocar cajas, cada una con espacio de 630 mm frontales.
  - Nivel inferior para transportar cajas apiladas.
  - No se incluyen contenedores



**Codigo:** C0102-JF19NX65D  
**Capacidad de carga:** 200 kg  
**Altura Nivel 1:** 1100 mm  
**Altura Nivel 2:** 750 mm  
**Altura Nivel 3:** 350 mm  
**Caja:** 400 x 300 mm (6 Posiciones)  
**Medidas Generales:** 1000 x 1100 mm  
**Altura Total:** 1300 mm

- Accesorios adicionales:**
- 3 carriles para cajas por nivel
  - ID porta etiquetas en cada posicion (6 posiciones)
  - 1 retorno de materiales
  - Pies con ajuste altura para nivelar
  - Guias plasticas laterales

### Racks de materiales



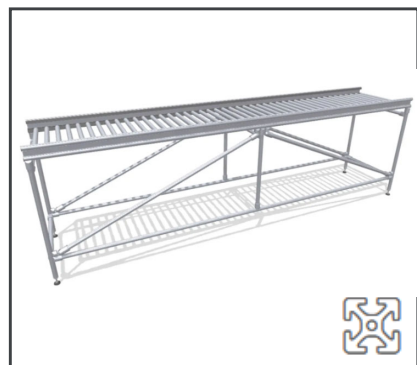
**Codigo:** C0102-XF82PDP03  
**Capacidad de carga:** 1200 kg totales (100 kg nivel / 8 niveles)  
**Caja:** 400 mm frente x 600 mm  
**Espacios para cajas:** 16 espacios  
**Medidas Generales:** 2500 x 700 mm  
**Altura Total:** 1500 mm  
**Nivel Lateral:** Para cajas vacias

- Accesorios adicionales:**
- Rack para almacenamiento de materiales variados
  - Bandeja lateral para contenedores vacios
  - Pies nivelantes para ajuste fino
  - Todo se puede configurar en base a especificacion



**Codigo:** C0102-19CD72FVJ  
**Capacidad de carga:** 120 kg por nivel  
**Medida frontal contenedor:** 400 mm  
**Contenedor:** 400 x 600 mm  
**Medidas Generales:** 1400 X 750 mm  
**Altura Total:** 1650 mm  
**Carriles para contenedores:** 12, contenedores de 400x600 mm

- Accesorios adicionales:**
- 4 niveles de alta capacidad de carga
  - Niveladores para piso
  - Ergonomia en cada nivel.
  - Guias laterales para dividir los carriles
  - Perfil doble para rigidez.
  - Uso tipico en racks de surtimiento de materiales.



**Codigo:** C0102-84VD53PC5  
**Capacidad de carga:** 250 kg  
**Caja:** para cajas de hasta 530 mm de ancho.  
**Medidas Generales:** 3000 x 600 mm  
**Altura Total:** 950 mm

- Accesorios adicionales:**
- Rodillos TR30 de 500 mm
  - Cama de rodillas plana, para mover cajas de carton o contenedores plasticos.

Todas las opciones son configurables, se pueden agregar accesorios o ajustar.

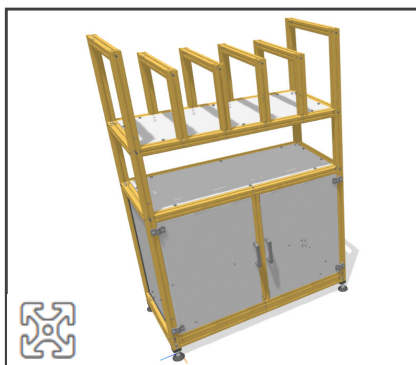


### Estantes



**Codigo:** C0102-D24DJ11VD  
**Capacidad de carga total:** 480 kg  
**Capacidad de carga por nivel:** 60 Kg  
**Cantidad de niveles:** 8  
**Espacio libre entre niveles:** 190 mm  
**Medidas Generales:** 1000 x 450 mm  
**Altura Total:** 1700 mm

**Accesorios adicionales:**  
 - Panel de 10 mm (plastico solido).  
 - Niveladores D60 para ajuste



**Codigo:** C0102-2NN310NDJ  
**Capacidad de carga:** 150 kg  
**Separador:** 5 divisiones tipo servilletero  
**Medidas Generales:** 1000 x 480 mm  
**Altura Total:** 1550 mm

**Accesorios adicionales:**  
 - Perfil WFC, 75% Madera, 25 % plastico.  
 - Separador en parte superior, 5 compartimentos  
 - Puertas abatibles para almacenar productos.



**Codigo:** C0102-12J40FF45  
**Capacidad de carga:** 200 kg  
**Cantidad de niveles:** 5  
**Caja:** 400 x 300 mm (6 Posiciones)  
**Medidas Generales:** 1200 x 680 mm  
**Altura Total:** 2100 mm

**Accesorios adicionales:**  
 - Puertas Abatibles con tope  
 - Manetas de manipulacion  
 - Niveladores ajustables  
 - Repisas de plastico solido 10 mm.

### Proyectos a la medida - Ejemplos



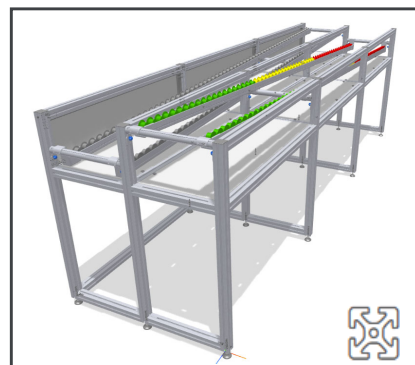
**Codigo:** C0102-JC5FNN376  
**Capacidad de carga:** 600 kg totales y distribuidos uniformemente.  
**Medidas Generales:** 1680 x 720 mm  
**Altura Total:** 1920 mm

**Accesorios adicionales:**  
 - Especial para mercancías largas o Cables grandes  
 - Lanza de conexión para mover.  
 - Topes y Separadores.  
 - Soportes Voladizos con refuerzo angular.



**Codigo:** C0102-79P11JX39  
**Capacidad de carga:** 450 kg totales distribuidos entre los niveles  
**Medida frontal contenedor:** 600 mm  
**Contenedor Grande:** 400 x 600 mm  
**Contenedor Pequeño:** 300 x 400 mm  
**Medidas Generales:** 1400 X 750 mm  
**Altura Total:** 1700 mm

**Accesorios adicionales:**  
 - 3 Niveles de alimentación  
 - 2 Niveles para retorno de contenedores.  
 - Base estructural cuadrada 40x40  
 - Guías para cada carril  
 - No se incluyen contenedores plasticos  
 - Todo puede ajustarse a la medida



**Codigo:**  
**Capacidad de carga:** 300 kg  
**Caja:** 300 mm x 400 mm  
**Espacio frontal caja:** 300 mm  
**Medidas Generales:** 3100 x 860 mm  
**Altura Total:** 1000 mm

**Accesorios adicionales:**  
 - Rack Alimentador de piezas, con retorno y control visual de llenado.  
 - Ruedas de colores para ayuda visual  
 - Niveladores para detallar.

Todas las opciones son configurables, se pueden agregar accesorios o ajustar.

PROFILE 8 40X40 1N LIGHT, NATURAL



LINE	MODULAR DIMENSION	NUMBER AND POSITION OF CLOSED GROOVES	DESIGN	ANODIZING
	20mm			
	30mm			
	40mm			
	50mm			
	60mm			

Servicios que ofrecemos:

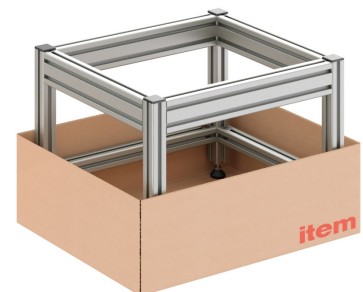
Material a granel



Material en KIT



Solución Ensamblada



Conoce nuestro Sitio Web: [mx.item24.com](http://mx.item24.com)



TECNOLOGÍA DE PERFILES

Perfiles de aluminio  
Perfiles de madera y acero  
Tapetas y perfiles cobertura  
más...



PANELES

Paneles  
Uniones de paneles



BANCOS DE TRABAJO

Soluciones de muestra Bancos de trabajo  
Modelos básicos  
Accesorios para bancos de trabajo  
más...



ESTRUCTURAS Y CARROS

Soluciones de muestra Estructuras y carros  
SystemMobiles  
Sistema de cajones  
más...



PRODUCCIÓN LEAN

Soluciones de muestra Producción Lean  
Perfiles  
Uniones  
más...



TECNOLOGÍA LINEAL

Soluciones de muestra Tecnología lineal  
Unidades lineales listas para instalar  
Guías lineales listas para instalar  
más...



CABINAS PARA MÁQUINAS

Soluciones de muestra Cabinas para máquinas  
Perfiles de la serie XMS / X  
Tapetas y perfiles cobertura  
más...



CERRAMIENTOS Y PROTECCIONES

Soluciones de muestra Cerramientos y protec...  
Vallados de protección  
Cerramientos  
más...



PUERTAS Y TRAMPILLAS

Soluciones de muestra Puertas y trampillas  
Puertas batientes  
Puertas correderas  
más...



TECNOLOGÍA DE TRANSPORTADORES

Soluciones de muestra Tecnología de transpo...  
Sistema de cintas transportadoras  
Sistemas de barandillas  
más...



HABITACIONES, ESCALERAS Y RELANOS

Soluciones de muestra Habitaciones, escaler...  
Salas  
Escaleras  
más...



ELECTRICIDAD, AIRE COMPRIMIDO Y TRANSFERENCIA DE DATOS

Perfiles con canal integrado  
Columna de instalación  
Interruptores y bases enchufables  
más...



PRODUCCIÓN EN SALA BLANCA

Soluciones de muestra Producción en sala bl...  
Perfiles de construcción  
Tapetas y perfiles cobertura  
más...



ROBÓTICA

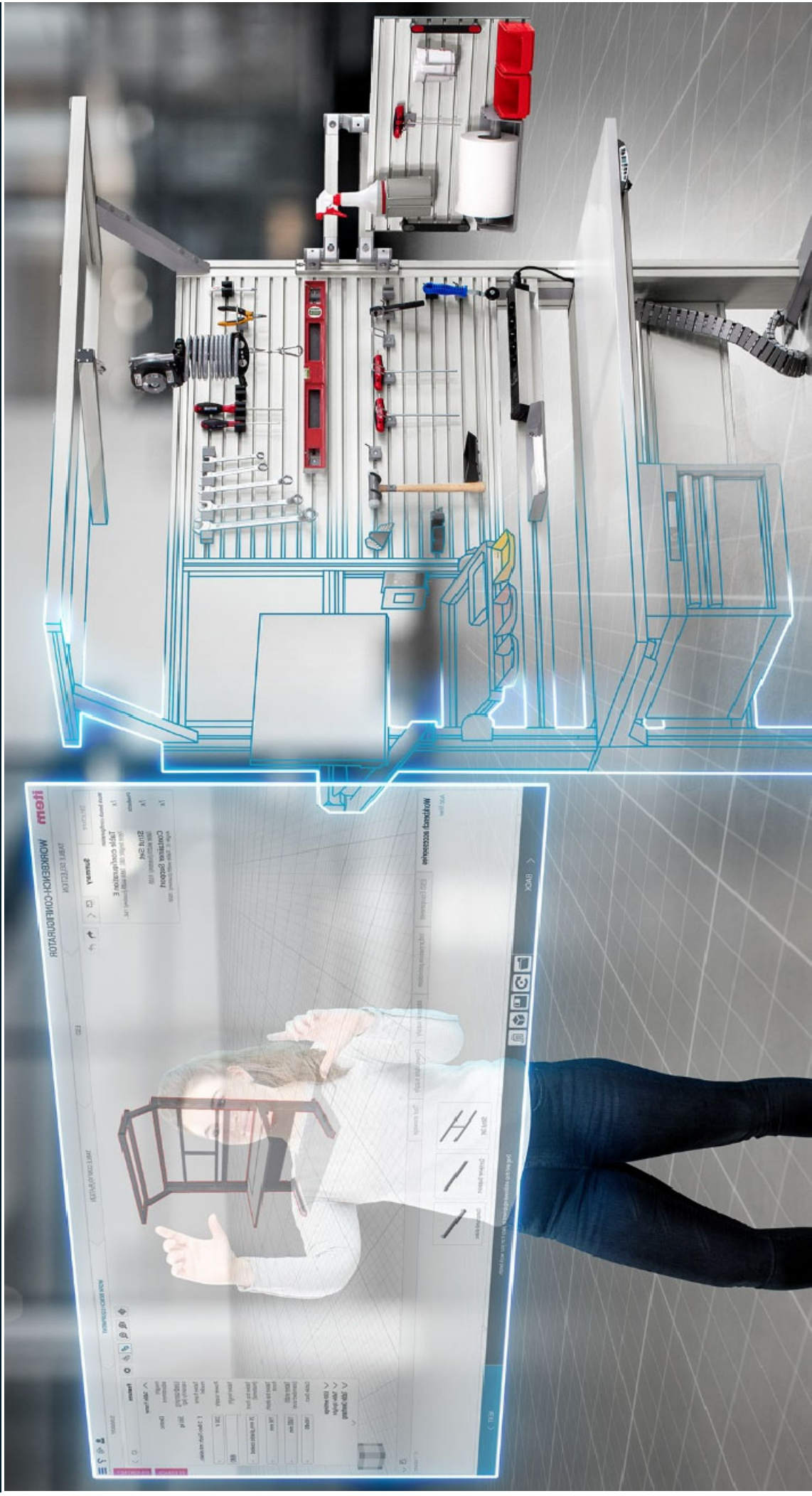
Soluciones de muestra Robótica  
Robótica estacionaria  
Robótica móvil



ILUMINACIÓN Y SEÑALIZACIÓN

Ejemplos de aplicación de iluminación y seña...  
Luminarias para bancos de trabajo  
Luminarias máquina  
más...

# Catalogo de Soluciones



Diseñalo con item Engineeringtool