



# STEEL TRANSFORMATION AND SOLUTIONS





**QAC**<sup>®</sup>  
Quality Alliance Certification  
Alianza para tu Certificación

Certificado No. QAC-2023-002C/01

*QAC, Certificación, S.A. de C.V. certifica que*

**STEEL TRANSFORMATION AND SOLUTIONS  
COIMMSA, S.A. DE C.V.**

Ubicado en

*Carlos Rousseau No. 500, Parque Industrial Milimex,  
C.P. 66600, Apodaca, Nuevo León, México.*

Ha establecido y mantiene un Sistema de Gestión de la Calidad con base a la Norma

**ISO 9001:2015  
NMX-CC-9001-IMNC-2015**

El alcance de la certificación aplica a

*Diseño y fabricación de contenedores metálicos para el manejo,  
transporte y almacenamiento de todo tipo de materiales para la industria en general.*

Emisión:	28/02/2023
Vigencia de la certificación	3 AÑOS
Expiración:	27/02/2026
Edición No.	01
Organización certificada desde:	28/02/2023
Documento válido hasta:	27/02/2024





**ema**  
ORGANISMO DE CERTIFICACIÓN  
ACREDITADO 90/13



Dirección Técnica

La validez de este certificado está sujeta a la apropiada aplicación y mantenimiento del Sistema de Gestión de la Organización, de conformidad con los requerimientos establecidos en la normativa de referencia. Lo anterior será monitoreado por QAC, Certificación, S.A. de C.V.

EL PRESENTE DOCUMENTO ES VÁLIDO SOLO SI SE ADJUNTAN LOS DICTÁMENES DE LOS REQUERIMIENTOS, REALIZADOS POR QAC, CERTIFICACIÓN, DURANTE EL PERÍODO DE VIGENCIA DEL CERTIFICADO. ESTE CERTIFICADO ES PROPIEDAD DE QAC, CERTIFICACIÓN, S.A. DE C.V.

QAC, Certificación, S.A. de C.V.  
Avenida Nozahuatléyotl No. 381, Colonia Agua Azul, Sección A, Municipio de Nozahuatléyotl, Estado de México, C.P. 67600, México  
www.certificacionmexico.mx

FO-CER-03 Rev. 00

## CERTIFICADO

No. 520907

Por la presente se certifica el Sistema de Gestión Ambiental de la compañía

**STEEL TRANSFORMATION AND SOLUTIONS  
COIMMSA S.A. DE C.V.**

Carlos Rousseau #500, Parque Industrial Milimex  
66637 Apodaca, Nuevo Leon  
México

ha sido evaluado y se encuentra en conformidad con la Norma

**ISO 14001:2015**

aplicable a

**Fabricación de bastidores metálicos para la  
industria automotriz.**

El certificado ha sido publicado con el No. de registro 520907 con un periodo de validez desde el 5 de junio de 2024 hasta el 4 de junio de 2027.  
La fecha de primera expedición es 5 de junio de 2024.





Aprobado por



Impreso por





Código de validez: 543238D6-5D8  
Compruebe la validez del certificado introduciendo este código en [www.ll-c.info](http://www.ll-c.info)

LL-C (Certification) Czech Republic a.s. | Pobežní 620/3, 186 00 Praha 8

## MAQUINARIA ADQUIRIDA EN 2023 Y 2024

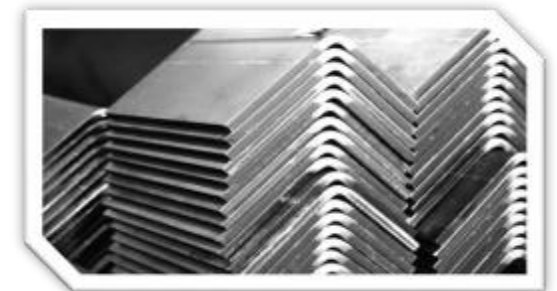
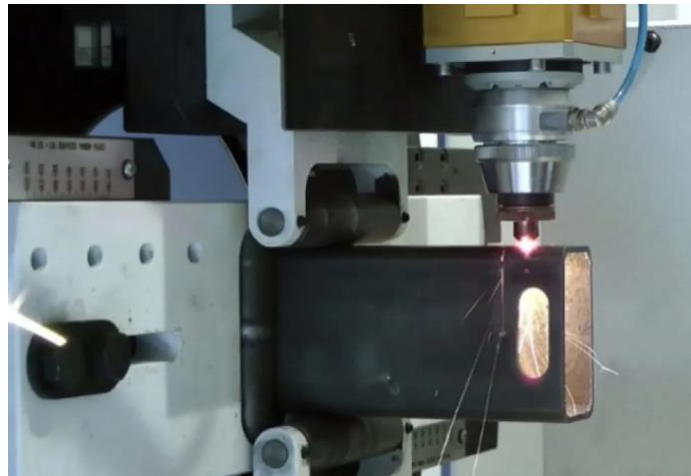


# WE HAVE HIGH TECH EQUIPMENT:

Laser machines  
for flat steel and pipes



CNC Bending machines



Export

# CLIENTS THAT TRUST IN STS SOLUTIONS

National



**VOLKSWAGEN**  
GROUP OF AMERICA

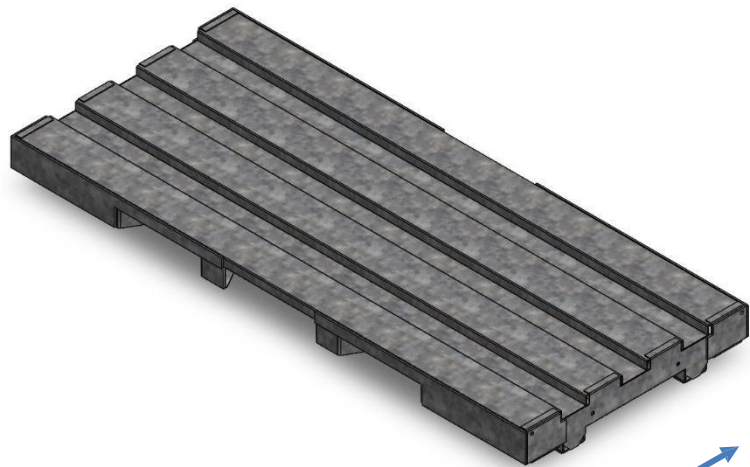


**Volkswagen**

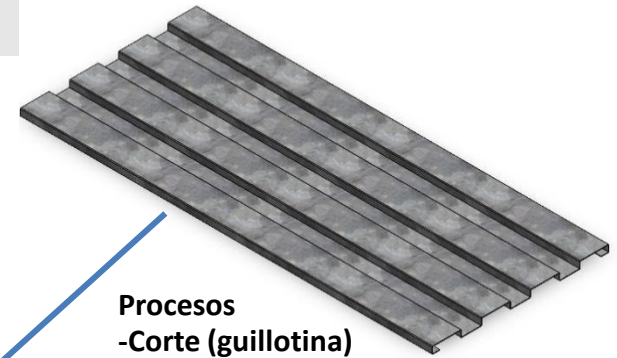


*And many more....*

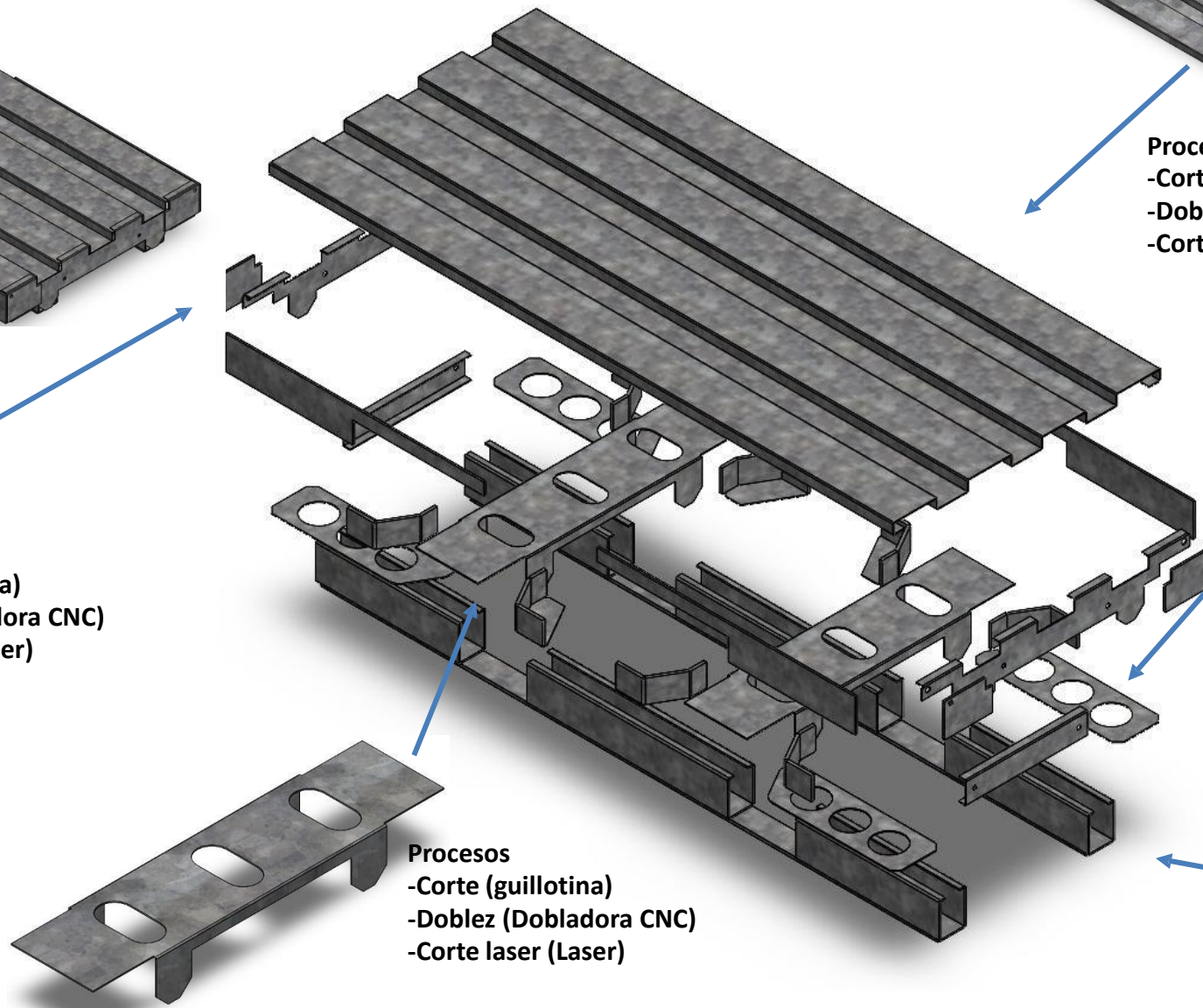




Procesos  
-Corte (guillotina)  
-Doblez (Dobladora CNC)  
-Corte laser (Laser)



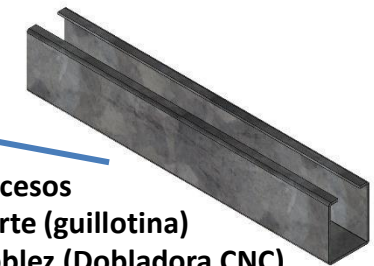
Procesos  
-Corte (guillotina)  
-Doblez (Dobladora CNC)  
-Corte laser (Laser)



Procesos  
-Corte (guillotina)  
-Doblez (Dobladora CNC)  
-Corte laser (Laser)



Procesos  
-Corte (guillotina)  
-Doblez (Dobladora CNC)  
-Corte laser (Laser)



Procesos  
-Corte (guillotina)  
-Doblez (Dobladora CNC)  
-Corte laser (Laser)

# SIMILAR A FRAME







# Heavy duty storage racks





*Softwares that help us to be more efficient:*

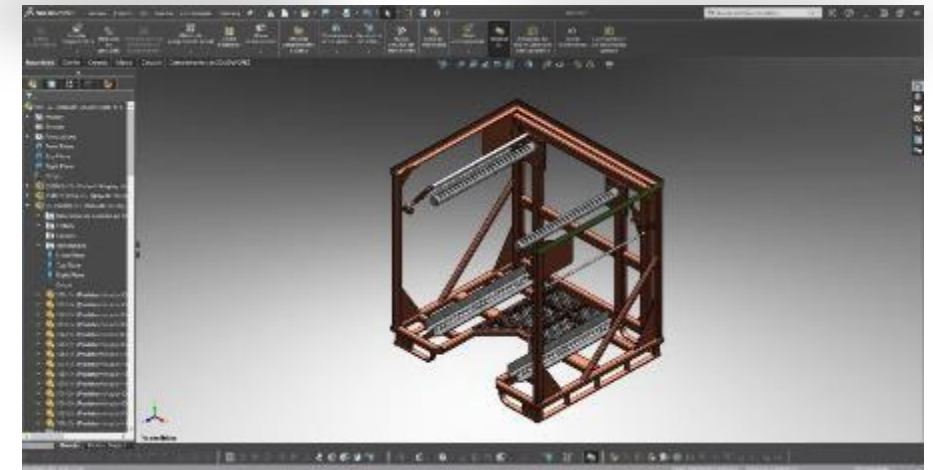
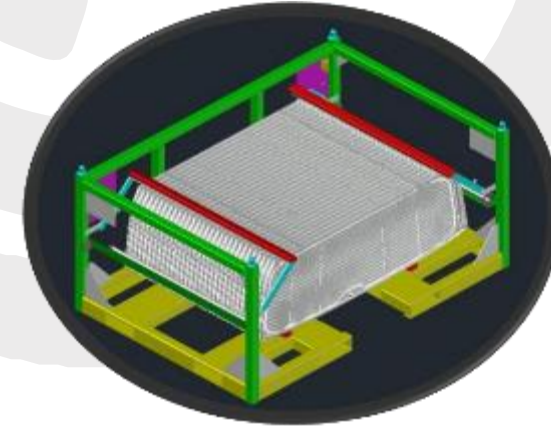


 **CATIA**

 **SOLIDWORKS**

 **AUTOCAD**

 **ProNest<sup>®</sup> 2019**  
Nesting Software



# Deliveries

Internal planning

Immediate reaction time

Constant communication with our clients through different means:



Websites





**STS**

Steel Transformation & Solutions

We hope to be able to provide our service in your future projects.

We have a wide experience in the field to provide you with our best solution for your needs.

# THANK YOU



[ventas@stsol.com.mx](mailto:ventas@stsol.com.mx)  
[ventas2@stsol.com.mx](mailto:ventas2@stsol.com.mx)



[www.stsol.com.mx](http://www.stsol.com.mx)

