



**DMC**  
DESIGN & MACHINING COMPANY

# DMC: Introducción

- Isaac Moncada



# Nosotros:

---

Somos una empresa 100% Mexicana, fundada en la Ciudad de Chihuahua con 8 años de experiencia en el mercado.

Nos especializamos en servicios profesionales de Diseño y Maquinado en las diferentes Industrias tales como :

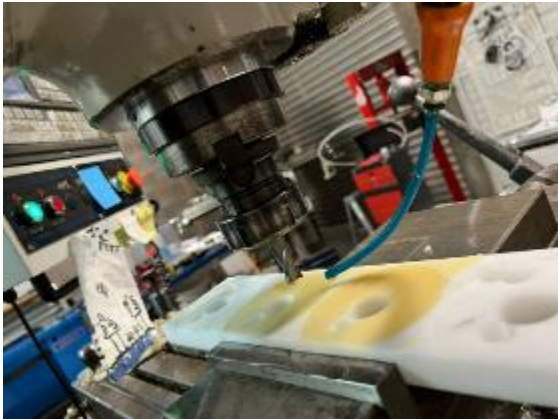
- Automotriz
- Aeroespacial

Comprometidos en otorgar la más alta calidad en servicio y como prioridad satisfacer las necesidades de nuestros clientes.

Tomando en cuenta siempre la mejora continua.



# Nosotros: Herramienta de Trabajo



Fresadora CNC



Fresadoras Convencionales



Sierra Cinta Horizontal



Torno Convencional

## Herramientas varias

- Medición
- Taladros eléctricos
- Herramientas de corte.
- Material en Stock.
- Entre otras.



# Proceso Laboral



# Nosotros: Algunos de nuestros trabajos



Fabricación en Acero  
Inoxidable



Conectores para turbos



Porta Navajas



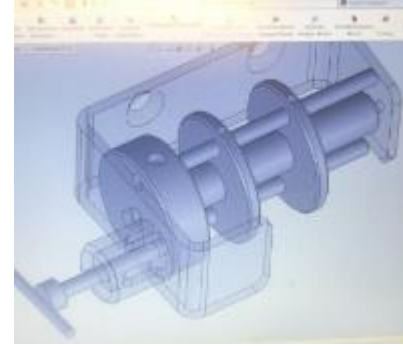
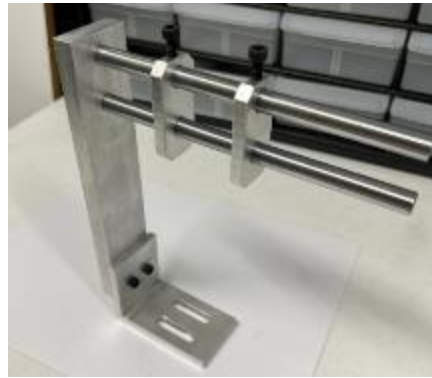
Covers G10



Herramientales



# Nosotros: Algunos de nuestros trabajos



Mejoras de Diseño

Diseños



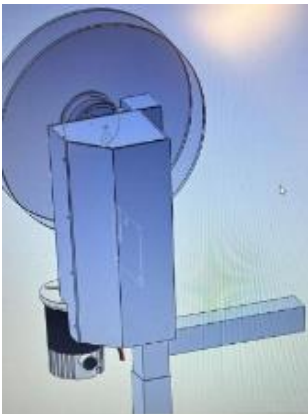
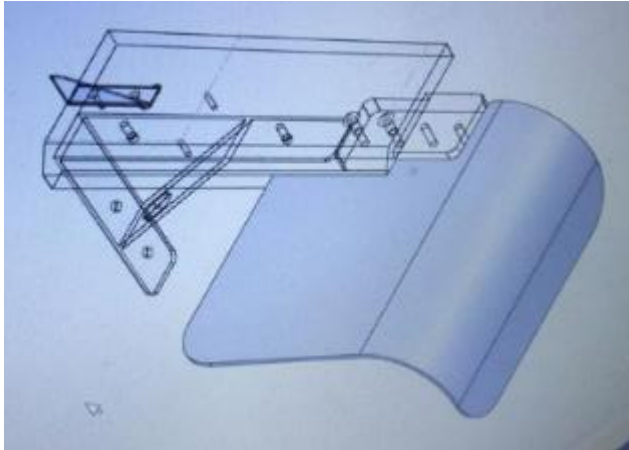
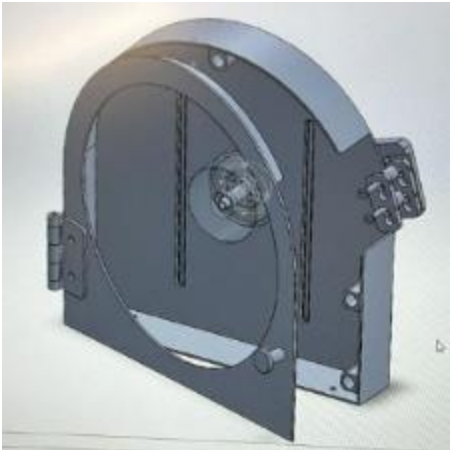
Embobinadora



Diseño de Nidos en Delring



# Nosotros: Diseños Actuales



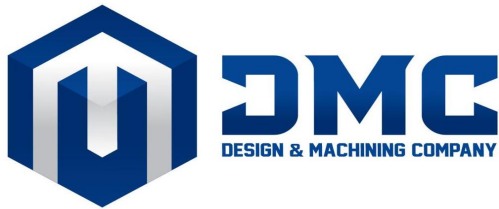
# Nuestros clientes

---





# Vamos a conocernos...



Tus proyectos...

Tus Retos...  
También son  
nuestros.



# Gracias!!

Isack-moncada86@hotmail.com

Cel. (614) 151-8316

