



**T&M**  
Torneado y Mecanizado

# Background



Eng. Manuel Romo  
Stars the Company

ISO 9001:2000

Buy our 1°  
SWISS machine

IMC INDUSTRIAL stars  
closing and T&M stars  
operations

1986

1996

2006

2016

Feb-19

Jul-19

Apr-23

Buy TROQUELADORA  
ROMCO and IMC INDUSTRIAL  
stars it operations  
(TURNING, MILLING &  
STAMPING)

IMC INDUSTRIAL gets  
Published at MODER  
MACHINE SHOP MAG MEXICO

ISO 9001:2015  
for T&M



T&M is a turning and milling facility specialized on high precision parts

T&M manufacturing process:

- 1.- Turning CNC & Swiss CNC
- 2.- Milling
- 3.- Finishing



# We are ISO 9001:2015



## REGISTRO DE CERTIFICADO

Sistema de Gestión de Calidad

NMX-CC-9001-IMNC-2015

**T&M, TORNEADO Y MECANIZADO, S.A DE C.V.**  
Calle Nápoles No. 248  
Fracc. Las Mercedes  
San Luis Potosí, S.L.P. México.  
C.P. 78394

Cuenta con el certificado No: 1312444 y opera un Sistema de Gestión de Calidad,  
que cumple con los requerimientos de la norma ISO 9001:2015 para el siguiente alcance:

**FABRICACIÓN DE PIEZAS TORNEADAS, MECANIZADAS DE PRECISIÓN Y ACABADOS  
PARA LA INDUSTRIA METAL MECÁNICA.**

**INTERA**  
Inter Americas Standards Services

Fecha de Emisión: 05/04/2023  
Fecha de Expiración: 04/04/2026



**ema**  
ORGANISMO DE CERTIFICACIÓN  
ACREDITADO 68/09

En nombre de INTERA:

Luis Eduardo Romero Rodríguez



\*El presente documento de certificación cubre la dirección y alcance de los servicios mencionados. Deberá ser mantenido a través de auditorías de seguimiento y Re Certificación. Para verificar la validez del presente documento, por favor de enviar un mensaje a: [atencionalientes@interamericas.com.mx](mailto:atencionalientes@interamericas.com.mx) o bien a través de la página [www.interamericas.com.mx](http://www.interamericas.com.mx) en el apartado de clientes certificados.

INTER AMERICAS STANDARDS SERVICES, S. C.  
CORPORATIVO MONTE EVEREST # 1203 FRACC. VALLE DEL CAMPESTRE, C.P. 29119, AGUASCALIENTES, AGS. MEXICO.



# 2023

- 50 employees.
- 37 years of experience
- 20 years of experience as an appliances supplier
- Facility with 3,000 sqm
- **1 SHIFT**
  - 8am – 5.30 pm
  - Capacity: 60% (in use)
- **We can work DOUBLE SHIFT:**
  - 7am – 3pm (1st Shift)
  - 2.30pm – 10pm (2nd Shift)
  - Capacity: 40% (in use)
- If the demand is high enough, we are able to open a 3rd shift

# CUSTOMERS



Engineered to order. Built to last.

# TURNING DIVISION

## AUTOMATIC



## CNC



# TURNING DIVISION

## CNC

- 4 Gant turning centers
  - Diameter capacity: 1/8" to 1-5/8"
- 3 turning centers
  - 15" MAX diameter
  - 9" MAX diameter
  - 15" MAX diameter and 1 meter long
- 3 Swiss Machines
  - Diameter capacity: 8mm to 32mm





- Materials:
  - Brass & Cooper
  - 303 & 304 SS
  - 416 SS
  - 17-4 PH Stainless Steel
  - Steel (4140, 4130, 1045)
  - Aluminum (6061-T6, 2024-T4)



# TURNING DIVISION

## AUTOMATIC

- 18 automatic machines
- Diameter capacity: 1/8" to 1 5/8"
- Materials:
  - Brass
  - 303 & 304, 416 SS
  - Low & Medium carbón
  - Aluminum (6061-T6)

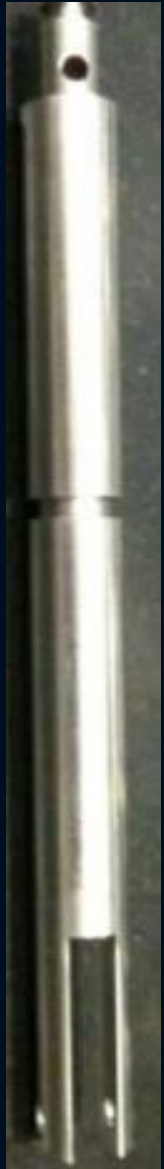
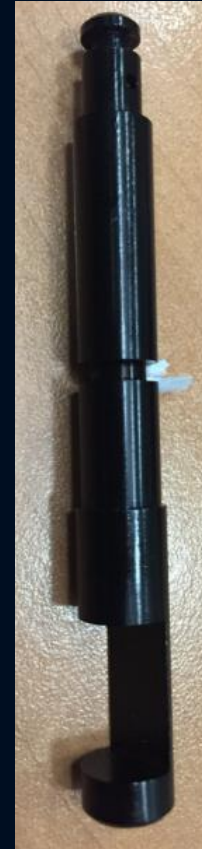


# MILLING DIVISION

- 7 Machine Centers
  - Table (1060 x 460 mm)
  - Table (600 x 381 mm)



# Our Products



# Our Products



Alum Axel  
29.0" long

Steel Axel  
21.50" long

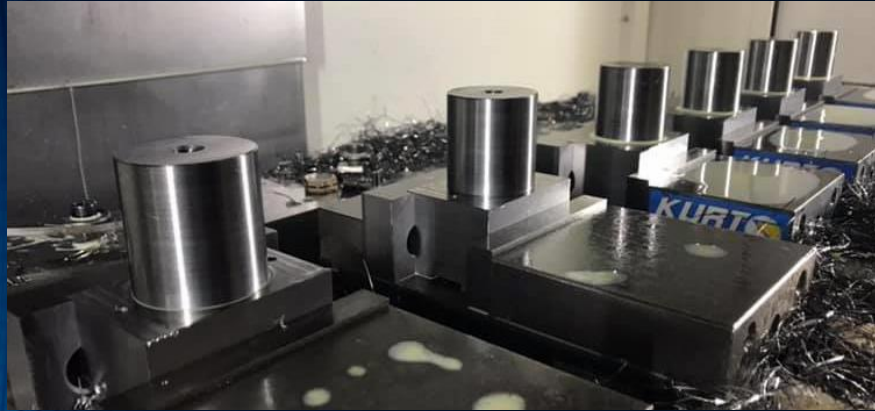
8.0" diam



# Our Products

8.0" diam

High Precision Ext Boring +/-0.0005"

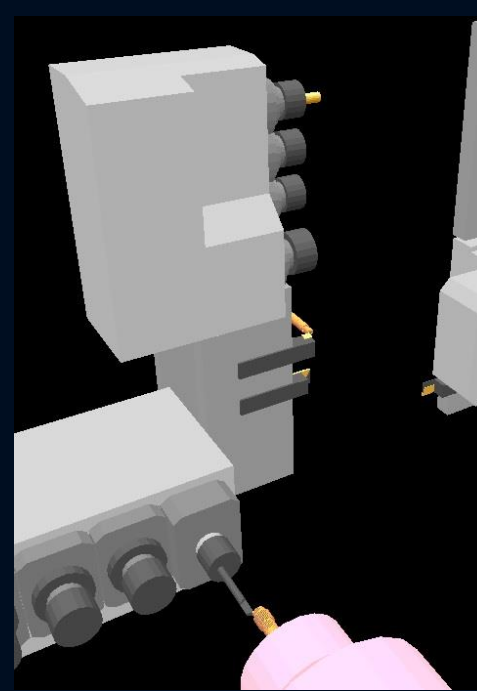


High Precision Int Boring +/-0.0005"

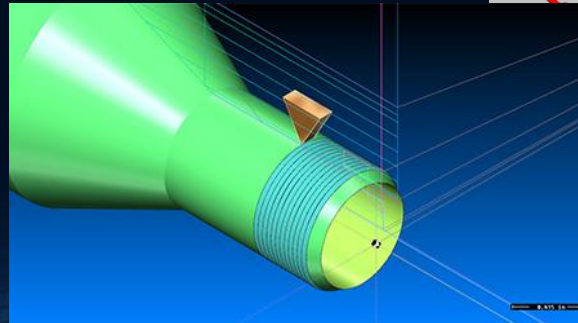
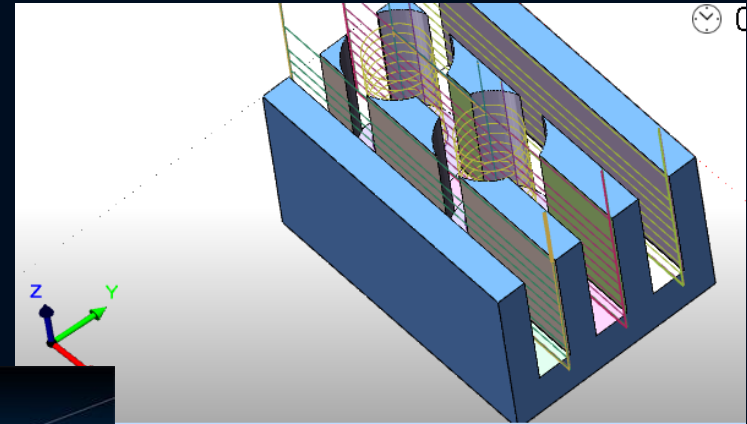


# ENGINEERING DEPARTMENT

- FIXTURES
  - Design & Develop
- CNC PROGRAMMING



- TOOLSELECTION
- MANUFACTURING PROCESS DESIGN



# FINISHING

- ZINC PHOSPHATE
- ZINC PLATING
  - BARREL
  - HANGGING
  - YELLOW CHROMATE





# FINISHING (OUTSOURCING)

- HEAT TREATMENT
- NICKEL PLATING
- HARD ANODIZING
- PAINTING
- SALT BATH NITRIDING



# QUALITY LAB

## MEASUREMENT EQUIPMENT



**DUROMETER**



**CMM**



**SALT SPRAY  
CHAMBER**



**VISION**

# CONTACT INFORMATION

- Manuel Romo Gaucin, SALES  
[mromo@tymmecanizado.com.mx](mailto:mromo@tymmecanizado.com.mx)  
Phone 52(444)8248008, ext 121
- Manir Romo, OPERATIONS MANAGER  
[manirr@tymmecanizado.com.mx](mailto:manirr@tymmecanizado.com.mx)  
Phone 52(444) 4477765
- Saul Quevedo, QUALITY  
[calidad3@tymmecanizado.com.mx](mailto:calidad3@tymmecanizado.com.mx)  
Phone 52(444) 8248008, ext 130



**T&M**  
Torneado y Mecanizado