

Es una empresa **mexicana**, fundada en el 2014, dedicada al diseño, desarrollo y fabricación de aeronaves deportivas en las categorías LSA (light sport aircraft), experimental y aviación general, fabricadas en fibra de carbono y materiales ligeros innovadores.

MISIÓN: Diseñar, desarrollar y fabricar aeronaves conjugando la aplicación de tecnologías de vanguardia y materiales compuestos avanzados, para obtener altas prestaciones funcionales y técnicas.

VISIÓN: Ser un referente global en el sector aeronáutico en la construcción de aeronaves mexicanas con tecnologías y materiales avanzados.



HORIZONTEC

SOLO LA ALTURA CREA NUEVOS HORIZONTES



horizontec.com.mx



gio.angelucci@horizontec.com.mx



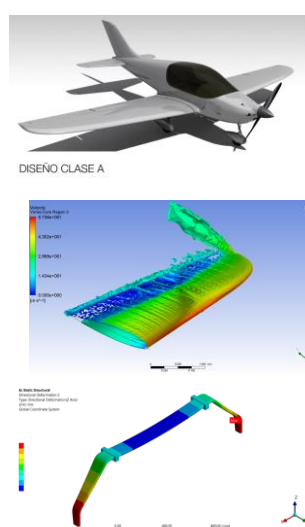
[@horizontec_aircrafts](https://www.instagram.com/horizontec_aircrafts)



[horizontecaircrafts](https://www.facebook.com/horizontecaircrafts)



+5255 6415 6410



El **Halcón 2** es nuestro primer producto comercial: Eficiente, económico, ergonómico, fácil y seguro de pilotear, sistema de calidad en su proceso y construcción.

Actualmente el Halcón 2 está en el proceso de certificación, con la Agencia Federal de Aviación Civil (**AFAC**). Este proceso requiere tiempo por ser los primeros en certificar una aeronave en la categoría LSA diseñada y fabricada en México.

MISION: Entrenamiento de pilotos, de Aero turismo y Vigilancia aérea;

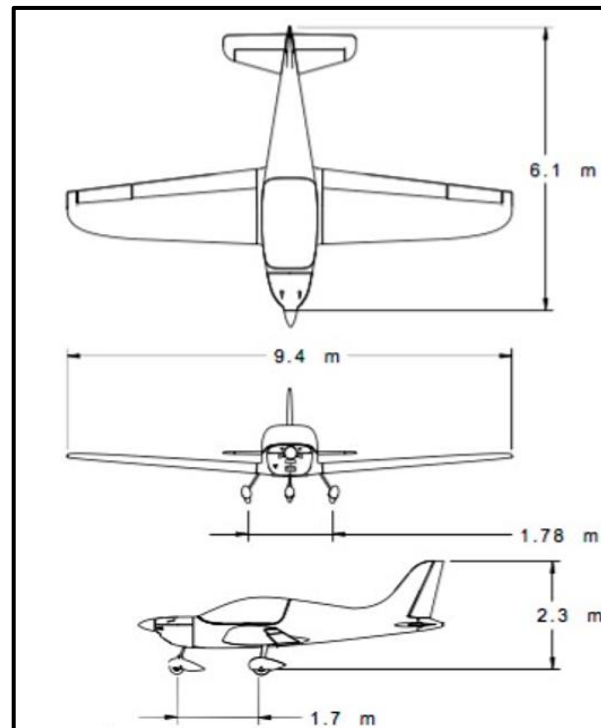
En Horizontec tenemos las capacidad de desarrollar una aeronave escuela para el entrenamiento de los cadetes, además de la manufactura de piezas y de componentes en materiales compuestos.



ROTAX
AIRCRAFT ENGINES



ANSYS



Especificaciones técnicas	
Tripulacion	1piloto+1 pax
Longitud	6.1 m
Envergadura	9.4 m
Altura	2.3 m
Peso maximo	600 kg
Peso vacio	350 kg.
Planta motriz	Rotax 915iS
Helice	Tripala
Velocidad de perdida	42 KTS
Velocidad Crucero	130kts.
Velocidad maxima	150 Kts
Alcance	1200 km
Autonomia	5 Horas
Techo de servicio	15.000 ft.
Capacidad combustible	90L
gasto horario	16 l/h

